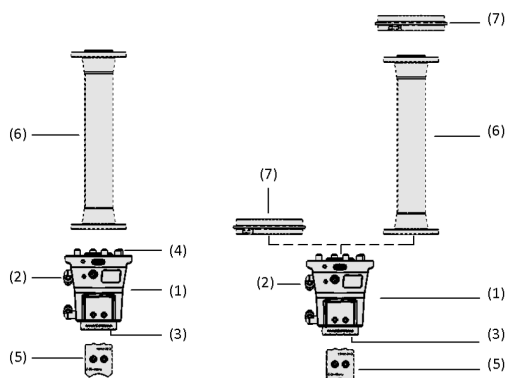


Kits de manipulación SGM-SV

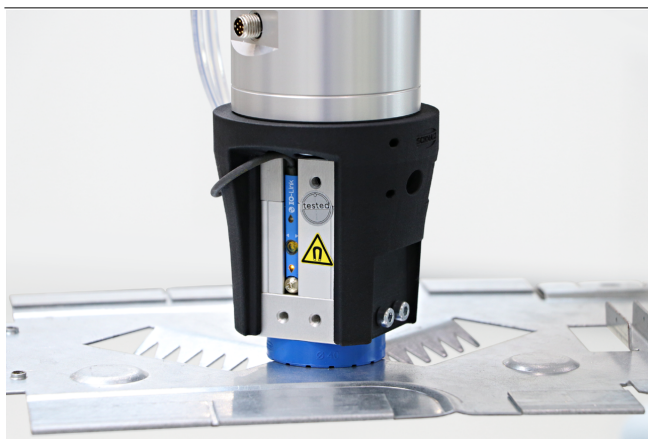
Superficie de agarre (Ø): 40 mm



Kits de manipulación SGM-SV



Diseño del sistema Kits de manipulación SGM-SV



Garra magnética SGM-SV para la manipulación de chapas perforadas

Adecuado para aplicaciones específicas de ramo

Aplicación

- Set de manipulación basado en una garra magnética para su integración en robots ligeros
- Garra magnética con gran fuerza de retención para manipular, por ejemplo, chapas perforadas, piezas complejas cortadas con láser, chapas con agujeros y recortes
- Manipulación de componentes ferromagnéticos
- Uso en aplicaciones MRK (colaboración hombre-robot)

Diseño

- Carcasa apta para MRK con garra magnética SGM-SV e interruptor de proximidad reequipable (estado de conmutación de la garra magnética: agarre / depósito) (1)
- Conexiones de aire comprimido para el agarre / suelta (2)
- Superficie de agarre con anillo de fricción (3)
- Interfaz de robot en forma de brida (4), bridas adaptadoras para otros tipos de robots (7)
- Elementos adicionales para el agarre de piezas redondas (5)
- Extensión para llegar, por ejemplo, a contenedores profundos (6)

Productos destacados

- Kit listo para instalar con racores instantáneos, así como accesorios para tubos y cables para una integración rápida y segura en el robot
- La función biestable con imán permanente garantiza un agarre seguro incluso en caso de corte de corriente
- Requiere poco espacio y pesa poco gracias a su diseño compacto y su construcción ligera
- Superficie de agarre con anillo de fricción para absorber altas fuerzas laterales
- Software de puesta en marcha para una parametrización sencilla y rápida

Kits de manipulación SGM-SV

Superficie de agarre (Ø): 40 mm

Datos de pedido Kits de manipulación SGM-SV

Tipo	Número de artículo
ROB-SET-SGM-SV-40 UR	10.01.17.00593

Datos de pedido Repuestos Kits de manipulación SGM-SV

Tipo	Parte de repuesto	Número de artículo
ROB-SET-SGM-SV-40 UR	Garra magnética (preparado p sensor)	10.01.17.00229

Tipo	Parte de repuesto	Número de artículo
ROB-SET-SGM-SV-40 UR	Anillo de fricción	10.01.17.00137

Datos de pedido Accesorios Kits de manipulación SGM-SV

Tipo	Número de artículo
Juego de bridas robot Yaskawa	SET ROB-SET 63 YASKAWA 10.01.17.00602
Juego de bridas robot Fanuc	SET ROB-SET 31.5 FANUC 10.01.17.00603
Juego de bridas de prolongacione robots universales	SET ROB-SET 50 UR 200 10.01.17.00601
Elemento de grabación de doble prisma	ADP-E-TRI 40 SET 10.01.17.00604
Interruptor de proximidad NPN	NAEH-SCHA SMAGN-NPN S050 10.01.17.00215
Interruptor de proximidad PNP	NAEH-SCHA SMAGN-PNP S051 10.01.17.00199
Conjunto de válvulas	VENT-BGR 24V-DC E-KETTE UR 10.01.45.00033
Conjunto de válvulas	VENT-BGR 24V-DC E-KETTE UR 10.01.45.00032
Electroválvula	EMVP 8 24V-DC 5/3 NO 10.05.02.00246
Cable de conexión para válvula magnética (5 m, PVC)	ASK B-Form-C 5000 K-3P 21.04.06.00084
Cable de conexión M12-4, 5 m, PUR, recto	ASK B-M12-4 5000 K-4P 21.04.05.00263
Clavija adaptadora, M8-4 macho, M12-4 hembra, recta	AD-ST-G S-M8-4 B-M12-4 A 21.04.05.00579
Tubo de vacío, diámetro exterior 4 mm, diámetro interior 2 mm	VSL 4-2 PU MI-TR 10.07.09.00001
Racor instantáneo ángulo	STV-W G1/8-AG 4 10.08.02.00355

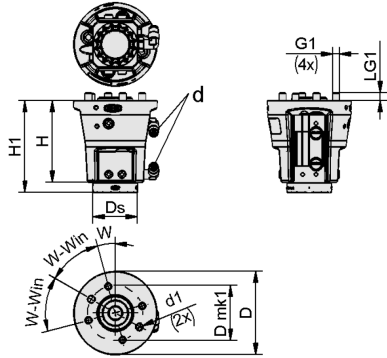
Datos técnicos Kits de manipulación SGM-SV

Tipo	Tamaño	Peso [kg]
ROB-SET-SGM-SV-40 UR	40	0,35

Kits de manipulación SGM-SV

Superficie de agarre (\varnothing): 40 mm

Datos de diseño Kits de manipulación SGM-SV



Kits de manipulación SGM-SV

Superficie de agarre (Ø): 40 mm

Datos de diseño Kits de manipulación SGM-SV

Tipo	D [mm]	d [mm]	d1 [mm]	Dmk [mm]	G1	H [mm]	H1 [mm]	LG1	Ángulo [°]	W [°]
ROB-SET-SGM-SV-40 UR	75	4	6,1	50	M6-MA	74	84	7	45	15